

SCUDO
FOURGONS - BESTELWAGENS

09/2011

LISTE DE PRIX - PRIJSLIJST

SCUDO

Scudo



PROFESSIONAL

Scudo

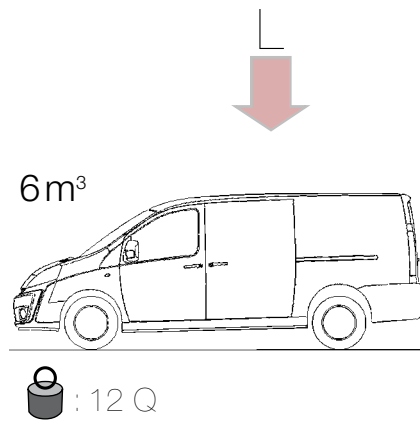
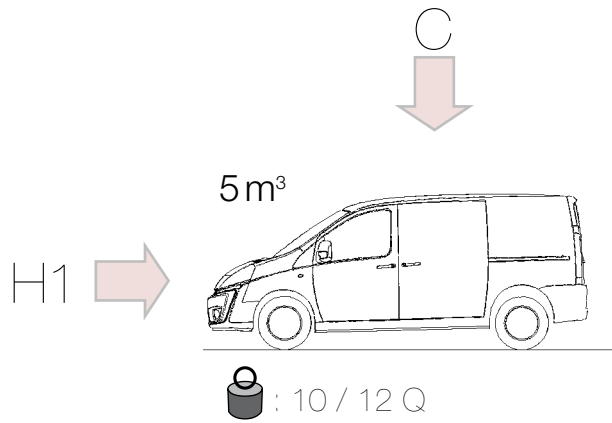


Principaux équipements de structure Belangrijste standaarduitrustingen

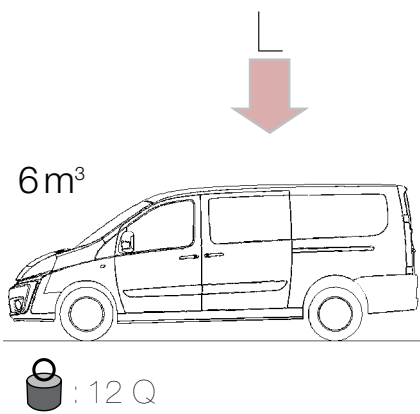
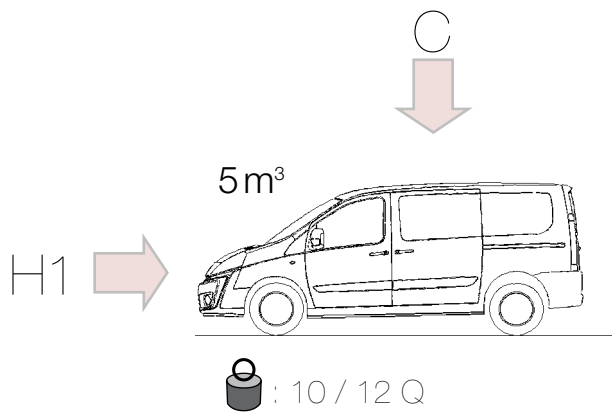
SERIE	FOURGONS BESTELWAGENS		CAB. Std	SERIE
	Std	Lux		
ABS	S	S	S	ABS
Airbag conducteur	S	S	S	Airbag bestuurder
Echelle de protection derrière conducteur	S	S	S	Beschermingsladder achter bestuurderszetel
Protection mi-hauteur compartiment de charge + Prise 12v dans compartiment de charge	S	S	-	Vertikale zijwandbekleding laadruimte + aansluiting 12v laadruimte
Vitres électriques avant	S	S	S	Electrische ruiten vooraan
Porte latérale droite coulissante	S	S	-	Rechste zijschuifdeur
Verrouillage centralisé + commande à distance	S	S	S	Centrale vergrendeling met afstandbediening
Climatiseur manuel		S		Manuele klimaatregeling
Rétroviseurs ext chauffants + Vitres électriques		S		Verwarmede en electrisch regelbare buitenspiegels
Capteurs automatiques pluie et lumière		S		Automatische regen- en lichtsensoren
Phares anti-brouillard		S		Mistlichten
Radio CD 4 HP avec commandes au volant		S		Radio CD 4 luidsprekers met stuurbediening
Cruise control		S		Cruise control
Capteurs de parking arrière		S		Parking sensoren achteraan
Siège conducteur réglable longitudinalement & hauteur avec appui-tête + Accoudoir (Accoudoir ND avec banquette pass. 2 pl.)		S		Bestuurdersstoel regelbaar in de lengte & hoogte + armsteun (armsteun N.B. met dubbele passagierszetel)
2 porte-gobelets rétractables + Allume-cigare sur planche de bord		S		Inklapbare bekerhouder + sigarenaansteker



Scudo



Fourgons vitrés Bestelwagens met ruiten



Diesel Multijet: 1.6 - 90 pk-ch / 2.0 - 130 pk-ch / 2.0 - 163 pk-ch



Scudo



Fourgons tôlés Gesloten bestelwagens

Categorie	Charge Utile Brute Bruto Laadvermogen (KG)	Volume (M³)	Motorisation Motorisatie	Puissance Vermogen (Cv-Pk) - Kw	Code			€ HTVA BTW ex.
					M	V	S	
C - H1	10 Q	5	1.6 MultiJet 90	90 - 66	272	1L6	0	19.000,00
	10 Q	5	2,0 Multijet 130	128 - 94	272	1L7	0	20.200,00
	10 Q	5	2,0 Multijet 165	163 - 120	272	1L5	0	22.700,00
	12 Q	5	1.6 MultiJet 90	90 - 66	272	3L6	0	19.400,00
	12 Q	5	2,0 Multijet 130	128 - 94	272	3L7	0	20.600,00
	12 Q	5	2,0 Multijet 165	163 - 120	272	3L5	0	23.100,00
C - H1 De luxe	10 Q	5	1.6 MultiJet 90	90 - 66	272	1N6	0	20.500,00
	10 Q	5	2,0 Multijet 130	128 - 94	272	1N7	0	21.700,00
	10 Q	5	2,0 Multijet 165	163 - 120	272	1N5	0	23.600,00
	12 Q	5	1.6 MultiJet 90	90 - 66	272	3N6	0	20.900,00
	12 Q	5	2,0 Multijet 130	128 - 94	272	3N7	0	22.100,00
	12 Q	5	2,0 Multijet 165	163 - 120	272	3N5	0	24.000,00
L - H1	12 Q	6	1.6 MultiJet 90	90 - 66	272	4L6	0	20.150,00
	12 Q	6	2,0 Multijet 130	128 - 94	272	4L7	0	21.350,00
	12 Q	6	2,0 Multijet 165	163 - 120	272	4L5	0	23.850,00
L - H1 De luxe	12 Q	6	1.6 MultiJet 90	90 - 66	272	4N6	0	21.650,00
	12 Q	6	2,0 Multijet 130	128 - 94	272	4N7	0	22.850,00
	12 Q	6	2,0 Multijet 165	163 - 120	272	4N5	0	24.750,00
L - H2	12 Q	7	2,0 Multijet 130	128 - 94	272	4M7	0	22.150,00
	12 Q	7	2,0 Multijet 165	163 - 120	272	4M5	0	24.650,00
L - H2 De luxe	12 Q	7	2,0 Multijet 130	128 - 94	272	4P7	0	23.650,00

Plancher cabine Chassis cabine met laadvloer

Categorie	Charge Utile Brute Bruto Laadvermogen (KG)	Motorisation Motorisatie	Puissance Vermogen (Cv-Pk) - Kw	Code			€ HTVA BTW ex.
				M	V	S	
L - H1	12 Q	2,0 Multijet 130	128 - 94	272	4C7	0	21.150,00
	12 Q	2,0 Multijet 165	163 - 120	272	4C5	0	23.650,00

Scudo



Fourgons vitrés Bestelwagens met ruiten

Categorie	Charge Utile Brute Bruto Laadvermogen (KG)	Volume (M³)	Motorisation Motorisatie	Puissance Vermogen (Cv-Pk) - Kw	Code			€ HTVA BTW ex.
					M	V	S	
C - H1	10 Q	5	1.6 MultiJet 90	90 - 66	272	1V6	0	19.800,00
	10 Q	5	2,0 Multijet 130	128 - 94	272	1V7	0	21.000,00
	10 Q	5	2,0 Multijet 165	163 - 120	272	1V5	0	23.500,00
	12 Q	5	1.6 MultiJet 90	90 - 66	272	3V6	0	20.200,00
	12 Q	5	2,0 Multijet 130	128 - 94	272	3V7	0	21.400,00
	12 Q	5	2,0 Multijet 165	163 - 120	272	3V5	0	23.900,00
C - H1 De luxe	10 Q	5	1.6 MultiJet 90	90 - 66	272	1X6	0	21.300,00
	10 Q	5	2,0 Multijet 130	128 - 94	272	1X7	0	22.500,00
	12 Q	5	1.6 MultiJet 90	90 - 66	272	3X6	0	21.700,00
	12 Q	5	2,0 Multijet 130	128 - 94	272	3X7	0	22.900,00
L - H1	12 Q	6	1.6 MultiJet 90	90 - 66	272	4V6	0	20.950,00
	12 Q	6	2,0 Multijet 130	128 - 94	272	4V7	0	22.150,00
	12 Q	6	2,0 Multijet 165	163 - 120	272	4V5	0	24.650,00
L - H1 De luxe	12 Q	6	1.6 MultiJet 90	90 - 66	272	4X6	0	22.450,00
	12 Q	6	2,0 Multijet 130	128 - 94	272	4X7	0	23.650,00
L - H2	12 Q	7	2,0 Multijet 130	128 - 94	272	4W7	0	22.950,00
L - H2 De luxe	12 Q	7	2,0 Multijet 130	128 - 94	272	4Y7	0	24.450,00



Scudo

options



Code	DESCRIPTION	FOURGONS - BESTELWAGENS		CAB. STD	€ HTVA BTW ex.	BESCHRIJVING
		STD	LUX			
SECURITE						VEILIGHEID
-	ABS	S	S	S	-	ABS
-	Airbag conducteur	S	S	S	-	Airbag bestuurder
-	Echelle de protection derrière conducteur	S	S	S	-	Beschermingsladder achter bestuurszetel
149	Cloison de séparation pleine	•	•	-	0,00	Tussenschot zonder ruit
199	Cloison de séparation vitrée	•	•	-	0,00	Tussenschot met ruit
224	Alarme antivol + Fermeture Dead Lock (Option 041 comprise)	•	•	•	280,00	Antidiefstalalarm + Dead Lock (Optie 041 inbegrepen)
392	ESP avec freins arrière à disques (De série sur 2.0 165cv)	•	•	•	450,00	ESP met schijfremmen achter (Standaard op 2.0 165pk)
502	Airbag passager(s)	•	•	•	250,00	Dubbele passagiersairbag
505	Airbags latéraux	•	•	•	250,00	Zijdelingse airbags
AIDE A LA CONDUITE						HULP BIJ HET RIJDEN
036	Rétroviseurs 2100 mm	-	-	•	120,00	Buitenspiegels 2100 mm
041	Rétroviseurs ext chauffants réglables électriquement	•	S	•	120,00	Verwarmde en elektrisch regelbare buitenspiegels
051	Capteur automatique pluie et lumière + phares anti-brouillard	•	S	•	250,00	Automatische regen- en lichtsensoren + mistlichten
097	Phares anti-brouillard	•	S	•	130,00	Mistlichten
416	Cruise control	•	S	•	200,00	Cruise control
441	Rétroviseurs réglables & rabattables électriquement	•	S	•	130,00	Elektrisch regelbare en inklapbare buitenspiegels
508	Capteur de parking arrière (y compris option 441)	•	S	-	230,00	Parking sensor achteraan (optie 441 inbegrepen)
AUDIO - TELEMATIQUE						AUDIO - VEILIGHEID
313	Radio CD 4 HP avec commandes au volant	•	S	•	300,00	Radio CD 4 luidsprekers met stuurbediening
904	Radio CD + Navigateur Cartes + Téléphone	•	•	•	1900,00	Radio CD + GPS met kaarten + Telefoon
41A	Radio MP3 avec USB et Bluetooth	•	•	•	230,00	Radio MP3 met USB en Bluetooth
CONFORT & CLIMATISATION						COMFORT & KLIMAATREGELING
025	Climatiseur manuel (De série sur 2.0 165cv)	•	S	•	800,00	Manuele klimaatregeling (Standaard op 2.0 165pk)
205	Réchauffeur additionnel non programmable (WEBASTO) (y compris option 041)	•	•	•	620,00	Niet programmeerbare verwarming (Webasto) (Optie 041 inbegrepen)
4RK	Pack Confort + Sécurité (452 + 505)	•	•	•	500,00	Pack Comfort + Veiligheid (452 + 505)
PORTES						DEUREN
-	Porte latérale droite coulissante	S	S	-	-	Rechste zijschuifdeur
-	Verrouillage centralisé + commande à distance	S	S	S	-	Centrale vergrendeling met afstandbediening
148	Hayon arrière vitré et essuie-glaces (uniquement sur hauteur 1)	•	•	-	250,00	Achterklep met ruit en ruitenwisser (alleen op hoogte 1)
372	2 portes arrière vitrées avec lunette thermique et essuie-vitres	•	•	-	200,00	Achterdeuren met ruiten met ontdooiing en 2 ruitenswissers
513	Porte latérale coulissante gauche tolée (N.D. Frg vitrés)	•	•	-	350,00	Linker zijschuifdeur zonder ruit (N.B. op bestelwagens met ruiten)
519	Portes arrière vitrées sans lunette thermique et essuie-vitre (de série sur vitrés)	•	•	-	80,00	Achterdeuren met ruiten zonder wissers (Std op bestelwagens met ruiten)
520 +643	Porte lat.couliiss. droite avec vitres fixes (droite & gauche) - N.D. sur hauteur H2	•	•	-	200,00	Rechter zijschuifdeur met vaste ruiten (links & rechts) - N.B. op hoogte H2
520 +644	Porte lat.couliiss. droite avec vitres coulissantes (droite & gauche) - N.D. sur hauteur H2	•	•	-	300,00	Rechter zijschuifdeur met schuifruit (links & rechts) - N.B. op hoogte H2
520 +647	Porte lat.couliiss. droite avec vitre fixe - N.D. sur hauteur H2	•	•	-	100,00	Rechter zijschuifdeur met vaste ruit - N.B. op hoogte H2
522 +643	Porte lat.couliiss. gauche avec vitres fixes (droite & gauche) - N.D. sur hauteur H2	•	•	-	560,00	Linker zijschuifdeur met vaste ruiten (links & rechts) - N.B. op hoogte H2
522 +644	Porte lat.couliiss. gauche avec vitres coulissantes (droite & gauche) - N.D. sur hauteur H2	•	•	-	600,00	Linker zijschuifdeur met schuifruit (links & rechts) - N.B. op hoogte H2
VITRES						RUITEN
-	Vitres électriques avant	S	S	S	-	Electrische ruiten vooraan
070	Vitres obscurcies (uniquement avec hayon - Opt 148)	•	•	-	160,00	Gefinte ruiten alleen met achterklep - Opt 148)
253	Pare-brise athermique (lié au climatiseur manuel)	•	•	•	100,00	Athermische voorruit (verbonden met manuele airco)

en série : S

en option : •

non disponible : -

standaard : S

optie : •

niet beschikbaar : -

Scudo

opties



CODE	DESCRIPTION	FOURGONS - BESTELWAGENS		CAB. STD	€ HTVA BTW ex.	BESCHRIJVING
		STD	LUX			
SIEGES		ZETELS				
186	Banquette passager 2 places (si pas d'airbag passager)	•	•	•	0,00	Dubbele passagierszetel vooraan (indien NIET met passagiersairbag)
293	Banquette passager 2 places (si airbag passager)	•	•	•	0,00	Dubbele passagierszetel vooraan (indien met passagiersairbag)
452	Sièges avant chauffants (1+1 place)	•	•	•	380,00	Verwarmde voorstoelen (1+1 plaatsen)
453	Sièges avant chauffants (1+2 places)	•	•	•	570,00	Verwarmde voorstoelen (1+2 plaatsen)
627	Siège conducteur réglable en hauteur avec accoudoir (Accoudoir N.D. avec banquette passager 2 pl.)	•	S	•	250,00	Bestuurdersstoel regelbaar in de lengte en hoogte + armsteun (armsteun N.B. met dubbele passagierszetel)
727	Sellerie simili cuir (liée avec Opt. 293 & 502)	•	•	•	0,00	Simili bekleding (verbonden met Opt. 293 & 502)
728	Intérieur Velours	•	•	•	200,00	Binnenbekleding in velours
-	Siège conducteur avec appuie-tête réglable longitudinalement + Accoudoir (Accoudoir N.D. avec banquette pass. 2 pl.)	S	S	S	-	In de lengte regelbare bestuurderszetel armsteun (armsteun N.B. met tweezietsbank)
ESPACE DE RANGEMENT		OPBERGRUIMTE				
-	Garniture mi-hauteur compartiment de charge + Prise 12v dans compart. de charge	S	S	-	-	Vertikale zijwandbekleding laadruimte in ABS + aansluiting 12v laadruimte
ENERGIE		ENERGIE				
081	Multifiche pour transformations	•	•	S	100,00	Multistekker voor ombouwingen
PNEUMATIQUES & SUSPENSIONS		BANDEN & OPHANGING				
555	Suspension pneumatique, seuil ajustable à l'arrêt	•	•	-	750,00	Luchtvering regelbaar bij stilstand
DIVERS		DIVERSEN				
980	Roue de secours	•	•	•	100,00	Reservewiel
823	Prise 12V	•	•	•	30,00	12V- aansluitpunt
210	Peinture métallisée	•	•	•	350,00	Metaalkleur
457	Pack Peinture Intégrale (*)	•	•	•	300,00	Pack integrale schildering (*)
909	Pack Look (**)	•	•	•	150,00	Pack Look (**)
4B0	2 porte-gobelets rétractables + Allume-cigare sur planche de bord + Enjoliveurs	•	S	•	30,00	2 Inklapbare bekerhouders + sigarenaansteker + Wieldeksels
4H5	Peinture métallisée spéciale	•	•	•	350,00	Speciale metaalkleur
499	Kit Fix&Go	S	S	S	-	Kit Fix&Go

en série : S en option : • non disponible : - standaard : S optie : • niet beschikbaar : -

ATTENTION : Certaines options sont liées, d'autres incompatibles. Veuillez vous informer auprès de votre distributeur agréé Fiat professional.

OPGELET : Sommige opties zijn met elkaar verbonden, andere daarentegen onverenigbaar. Uw dealer zal u met genoegen alle nodige informatie verstrekken.

(*) - 457 «PACK PEINTURE INTEGRALE»
 PARE-CHOCS ENTIEREMENT PEINTS + PROTECTIONS LATERALES PEINTES
 + PHARES ANTI-BROUILLARD + REVÊTEMENT CHARNIERES ARRIERE PEINTES
 + RETROVISEURS REGLABLES ET RABATTABLES ELECTRIQUEMENT
 Disponible uniquement avec la couleur de carrosserie 685 «GRIGIO ALUMINIO» (opt 4H5).

(*) - 457 «PACK INTEGRALE SCHILDERING»
 VOLLEDIG GESCHILDERDE BUMPERS + GESCHILDERDE ZIJDELINGSE BESCHERMSTRIPS
 + MISTLICHTEN + GESCHILDERDE SCHARNIERBEKLEDINGEN ACHTERDEUREN
 + ELECTRISCH REGELBARE EN INKLAPBARE BUITENSPIEGELS
 Enkel beschikbaar in het koetswerkkleur 685 «GRIGIO ALUMINIO» (opt 4H5).

(**) - 909 «PACK LOOK»
 PARE-CHOCS SEMI-PEINTS + PHARES ANTI-BROUILLARD
 + REVÊTEMENT CHARNIERES ARRIERE PEINTES

(**) - 909 «PACK LOOK»
 HALF GESCHILDERDE BUMPERS + MISTLICHTEN
 + GESCHILDERDE SCHARNIERBEKLEDINGEN ACHTERDEUREN



GARANTIES 2+3+8

- 2 ans (pièces et main-d'œuvre) - Km illimité
- 3 ans sur peinture
- 8 ans anti-corrosion

- 2 jaar (onderdelen en werkuren) onbeperkte kms
- 3 jaar op het lakwerk
- 8 jaar tegen corrosie

CIAO FIAT

- Assistance gratuite 24h sur 24 les deux premières années.
- Gratis bijstand 24u op 24 de twee eerste jaren



Les données de cette brochure sont fournies à titre indicatif et pourraient se révéler caduques à la suite des modifications apportées par le constructeur à n'importe quel moment, pour des raisons techniques ou commerciales ainsi que pour satisfaire aux normes en vigueur dans les différents pays.



Alle gegevens, voorkomende in deze brochure, worden onder voorbehoud verstrekt daar de constructeur te allen tijde gerechtigd is wijzigingen aan te brengen om redenen van commerciële of technische aard of om te beantwoorden aan de wettelijke voorschriften in de diverse landen.

CACHET DU DISTRIBUTEUR AGRÉÉ
STEMPEL VAN DE ERKENDE DISTRIBUTEUR

FIAT GROUP AUTOMOBILES BELGIUM s.a.
Rue Jules Cockxstraat, 12a - Brussel 1160 Bruxelles - +32 (0) 2 702 65 11

www.fiatprofessional.be / www.fiatprofessional.lu