

VÉHICULES À TRANSFORMER - OMBOUWVOERTUIGEN

07/2011

LISTE DE PRIX - PRIJSLIJST

DUCCATO

Ducato

EURO 5



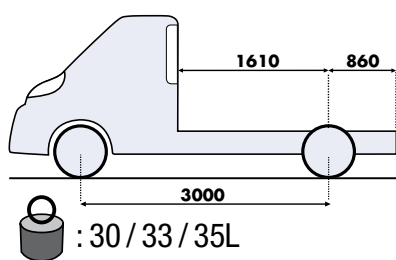
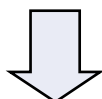
PROFESSIONAL

Ducato

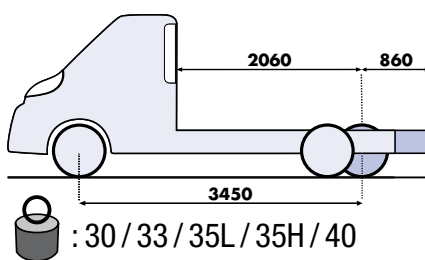
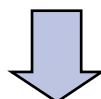


Véhicules à transformer

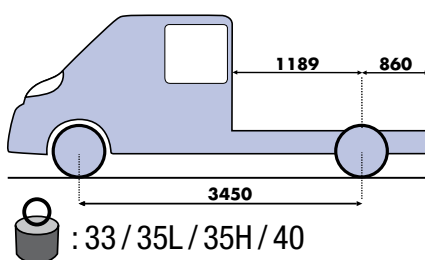
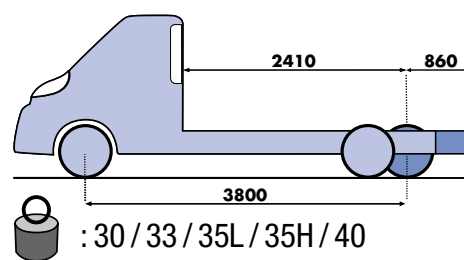
C



M



ML

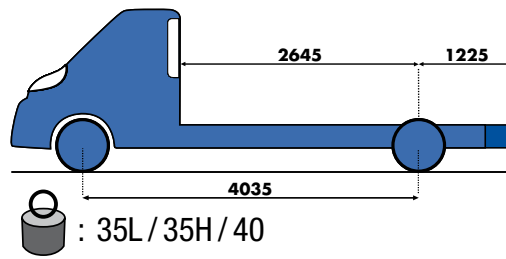
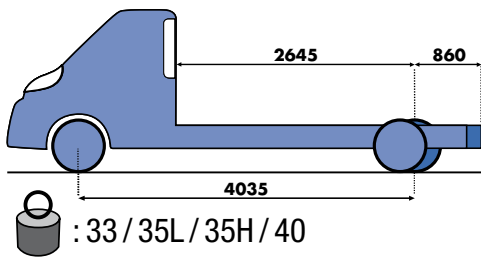
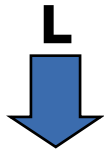


Diesel Multijet: 2.0 - 115 cv-pk / 2.3 - 130 cv-pk / 2.3 - 150 cv-pk / 3.0 - 180 cv-pk

Ducato

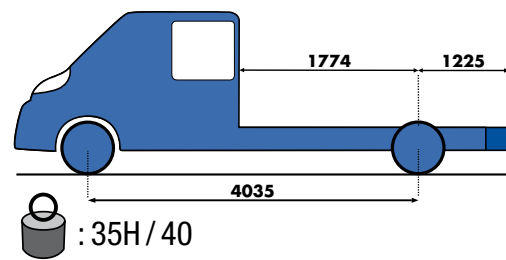
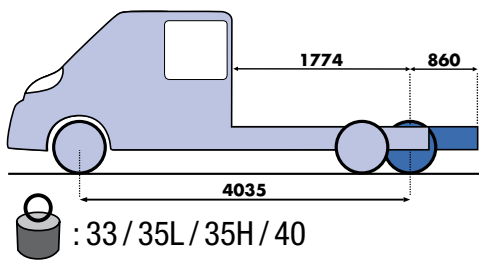


Ombouwvoertuigen



Enkele
cabine

Simple
cabine



Dubbele
cabine

Double
cabine



Ducato

Chassis cabine



CATEGORIE	MMA / MTM	MOTORISATION MULTIJET MOTORISATIE MULTIJET			CODE VERSION CODE VERSIE			€ HTVA BTW ex.
		CYL	Puissance Vermogen		M	V	S	
			(Cv-Pk)	Kw				
EMPATTEMENT COURT C KORTE WIELBASIS	30	2,0	115	85	250	0CG	1	20.625,00
	30	2,3	130	96	250	0CB	1	22.225,00
	30	2,3	150	109	250	0CC	1	23.225,00
	30	3,0	180	130	250	0CD	1	24.775,00
	33	2,0	115	85	250	4CG	1	21.325,00
	33	2,3	130	96	250	4CB	1	22.925,00
	33	2,3	150	109	250	4CC	1	23.925,00
	33	3,0	180	130	250	4CD	1	25.475,00
	35	2,0	115	85	250	9CG	1	21.675,00
	35	2,3	130	96	250	9CB	1	23.275,00
	35	2,3	150	109	250	9CC	1	24.275,00
	35	3,0	180	130	250	9CD	1	25.825,00
EMPATTEMENT MOYEN M MIDDELE WIELBASIS	30	2,0	115	85	250	1CG	1	20.925,00
	30	2,3	130	96	250	1CB	1	22.525,00
	30	2,3	150	109	250	1CC	1	23.525,00
	30	3,0	180	130	250	1CD	1	25.075,00
	33	2,0	115	85	250	5CG	1	21.625,00
	33	2,3	130	96	250	5CB	1	23.225,00
	33	2,3	150	109	250	5CC	1	24.225,00
	33	3,0	180	130	250	5CD	1	25.775,00
	35	2,0	115	85	250	ACG	1	21.975,00
	35	2,3	130	96	250	ACB	1	23.575,00
	35	2,3	150	109	250	ACC	1	24.575,00
	35	3,0	180	130	250	ACD	1	26.125,00
EMPATTEMENT MOYEN - LONG M - L MIDDELLANGE WIELBASIS	30	2,0	115	85	250	MCG	1	21.225,00
	33	2,0	115	85	250	KCG	1	21.925,00
	33	2,3	130	96	250	KCB	1	23.525,00
	33	2,3	150	109	250	KCC	1	24.525,00
	33	3,0	180	130	250	KCD	1	26.075,00
	35	2,0	115	85	250	LCG	1	22.275,00
	35	2,3	130	96	250	LCB	1	23.875,00
	35	2,3	150	109	250	LCC	1	24.875,00
	35	3,0	180	130	250	LCD	1	26.425,00
EMPATTEMENT LONG L LANGE WIELBASIS	33	2,0	115	85	250	6CG	1	22.175,00
	33	2,3	130	96	250	6CB	1	23.775,00
	33	2,3	150	109	250	6CC	1	24.775,00
	33	3,0	180	130	250	6CD	1	26.325,00
	35	2,0	115	85	250	BCG	1	22.575,00
	35	2,3	130	96	250	BCB	1	24.175,00
	35	2,3	150	109	250	BCC	1	25.175,00
	35	3,0	180	130	250	BCD	1	26.725,00
EMPATTEMENT LONG RALLONGE XL LANGE WIELBASIS VERLENGD	35	2,0	115	85	250	CCG	1	22.825,00
	35	2,3	130	96	250	CCB	1	24.425,00
	35	2,3	150	109	250	CCC	1	25.425,00
	35	3,0	180	130	250	CCD	1	26.975,00

Ducato



Chassis cabine

CATEGORIE	MMA / MTM	MOTORISATION MULTIJET MOTORISATIE MULTIJET			CODE VERSION CODE VERSIE			€ HTVA BTW ex.
		CYL	Puissance Vermogen		M	V	S	
			(Cv-Pk)	Kw				
EMPATTEMENT MOYEN M MIDDELE WIELBASIS	35	2,3	130	96	251	ACB	1	24.495,00
	35	2,3	150	109	251	ACC	1	25.495,00
	35	3,0	180	130	251	ACD	1	27.395,00
	40	2,3	130	96	251	FCB	1	24.745,00
	40	2,3	150	109	251	FCC	1	25.745,00
	40	3,0	180	130	251	FCD	1	27.345,00
EMPATTEMENT MOYEN - LONG M - L MIDDELLANGE WIELBASIS	35	2,3	130	96	251	LCB	1	24.795,00
	35	2,3	150	109	251	LCC	1	25.795,00
	35	3,0	180	130	251	LCD	1	27.695,00
	40	2,3	130	96	251	PCB	1	25.045,00
	40	2,3	150	109	251	PCC	1	26.045,00
	40	3,0	180	130	251	PCD	1	27.645,00
EMPATTEMENT LONG L LANGE WIELBASIS	35	2,3	130	96	251	BCB	1	25.065,00
	35	2,3	150	109	251	BCC	1	26.065,00
	35	3,0	180	130	251	BCD	1	27.965,00
	40	2,3	130	96	251	GCB	1	25.315,00
	40	2,3	150	109	251	GCC	1	26.315,00
	40	3,0	180	130	251	GCD	1	27.915,00
EMPATTEMENT LONG RALLONGE XL LANGE WIELBASIS VERLENGD	35	2,3	130	96	251	CCB	1	25.315,00
	35	2,3	150	109	251	CCC	1	26.315,00
	35	3,0	180	130	251	CCD	1	28.215,00
	40	2,3	130	96	251	HCB	1	25.565,00
	40	2,3	150	109	251	HCC	1	26.565,00
	40	3,0	180	130	251	HCD	1	28.165,00

De bijgevoegde prijslijst bevat niet alle beschikbare versies en opties.
Gelieve uw erkende FIAT PROFESSIONAL distributeur te contacteren voor bijkomende inlichtingen.

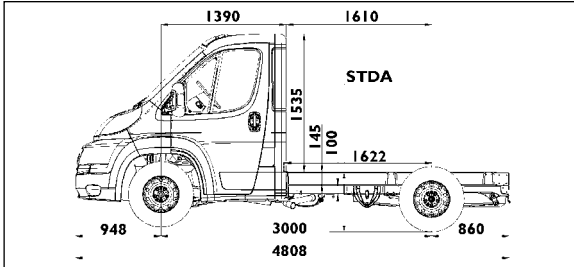
La présente liste de prix ne reprend pas toutes les versions et options disponibles.
N'hésitez pas à consulter votre distributeur agréé FIAT PROFESSIONAL pour toute demande.



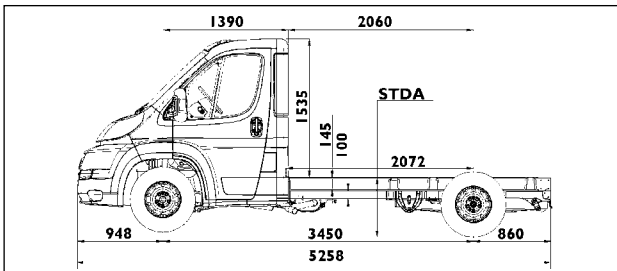
Ducato



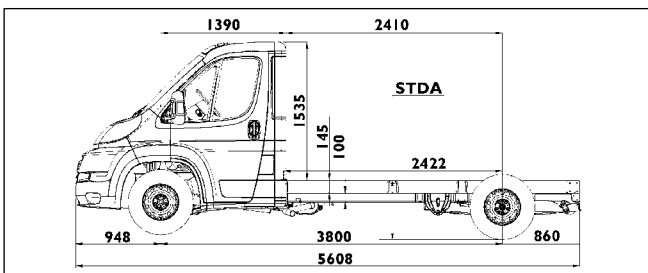
CHASSIS CABINE



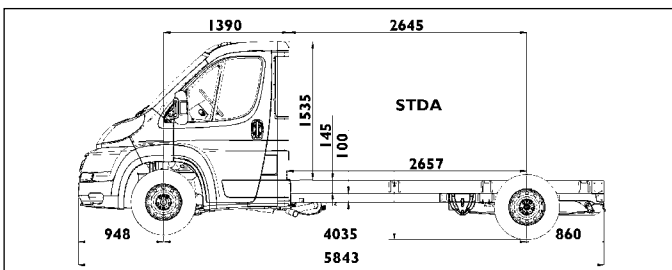
Korte wielbasis
Empattement court



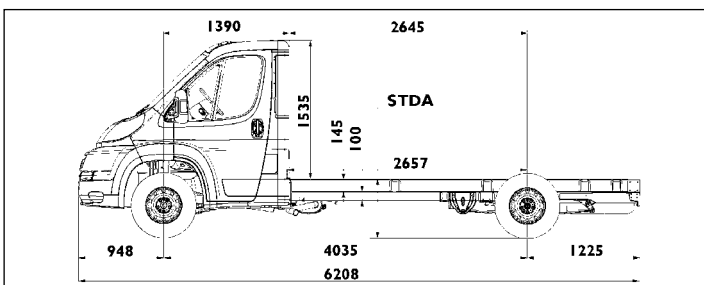
Middele wielbasis
Empattement moyen



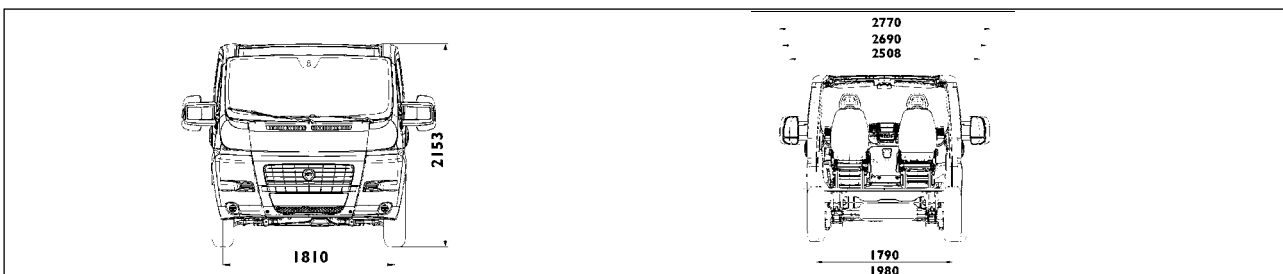
Middellange wielbasis
Empattement moyen - long



Lange wielbasis
Empattement long



Lange wielbasis verlengd
Empattement long rallongé



Ducato



Chassis double cabine Chassis dubbele cabine

CATEGORIE	MMA / MTM	MOTORISATION MULTIJET MOTORISATIE MULTIJET			CODE VERSION CODE VERSIE			€ HTVA BTW ex.
		CYL	Puissance Vermogen		M	V	S	
(Cv-Pk)	Kw							
EMPATTEMENT MOYEN M MIDDELE WIELBASIS	33	2,0	115	85	250	5DG	1	22.415,00
	33	2,3	130	96	250	5DB	1	24.015,00
	33	2,3	150	109	250	5DC	1	25.015,00
	33	3,0	180	130	250	5DD	1	26.565,00
	35	2,0	115	85	250	ADG	1	22.765,00
	35	2,3	130	96	250	ADB	1	24.365,00
	35	2,3	150	109	250	ADC	1	25.365,00
	35	3,0	180	130	250	ADD	1	26.915,00
EMPATTEMENT LONG L LANGE WIELBASIS	33	2,0	115	85	250	6DG	1	22.985,00
	33	2,3	130	96	250	6DB	1	24.585,00
	33	2,3	150	109	250	6DC	1	25.585,00
	33	3,0	180	130	250	6DD	1	27.135,00
	35	2,0	115	85	250	BDG	1	23.335,00
	35	2,3	130	96	250	BDB	1	24.935,00
	35	2,3	150	109	250	BDC	1	25.935,00
EMPATTEMENT MOYEN M MIDDELE WIELBASIS	35	2,3	130	96	251	ADB	1	25.285,00
	35	2,3	150	109	251	ADC	1	26.285,00
	35	3,0	180	130	251	ADD	1	27.885,00
	40	2,3	130	96	251	FDB	1	25.555,00
	40	2,3	150	109	251	FDC	1	26.555,00
	40	3,0	180	130	251	FDD	1	28.155,00
EMPATTEMENT LONG L LANGE WIELBASIS	35	2,3	130	96	251	BDB	1	25.855,00
	35	2,3	150	109	251	BDC	1	26.855,00
	35	3,0	180	130	251	BDD	1	28.455,00
	40	2,3	130	96	251	GDB	1	26.125,00
	40	2,3	150	109	251	GDC	1	27.125,00
	40	3,0	180	130	251	GDD	1	28.725,00
EMPATTEMENT LONG RALLONGE XL LANGE WIELBASIS VERLENGD	35	2,3	130	96	251	CDB	1	26.105,00
	35	2,3	150	109	251	CDC	1	27.105,00
	35	3,0	180	130	251	CDD	1	28.705,00
	40	2,3	130	96	251	HDB	1	26.375,00
	40	2,3	150	109	251	HDC	1	27.375,00
	40	3,0	180	130	251	HDD	1	28.975,00

La présente liste de prix ne reprend pas toutes les versions et options disponibles. N'hésitez pas à consulter votre distributeur agréé FIAT PROFESSIONAL pour toute demande.

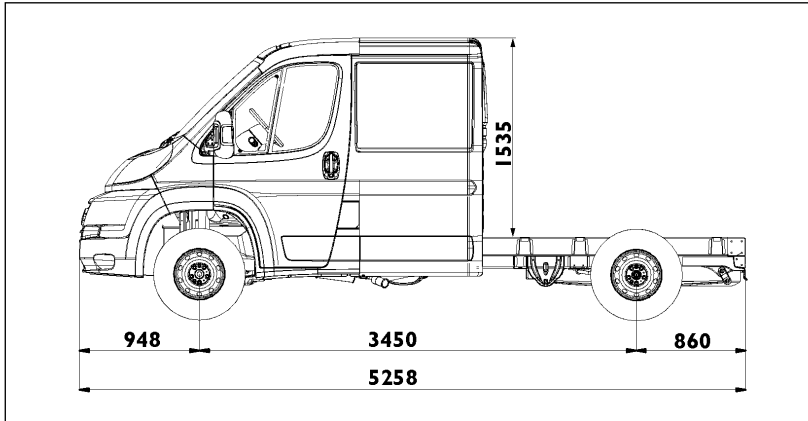
De bijgevoegde prijslijst bevat niet alle beschikbare versies en opties. Gelieve uw erkende FIAT PROFESSIONAL distributeur te contacteren voor bijkomende inlichtingen.



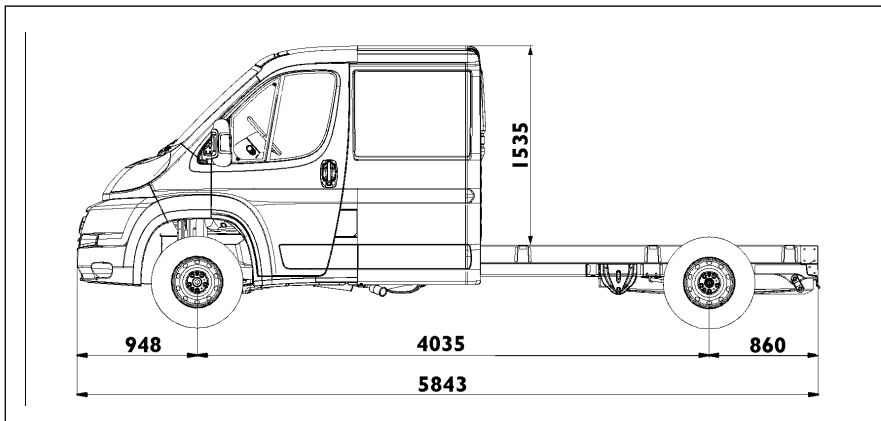
Ducato



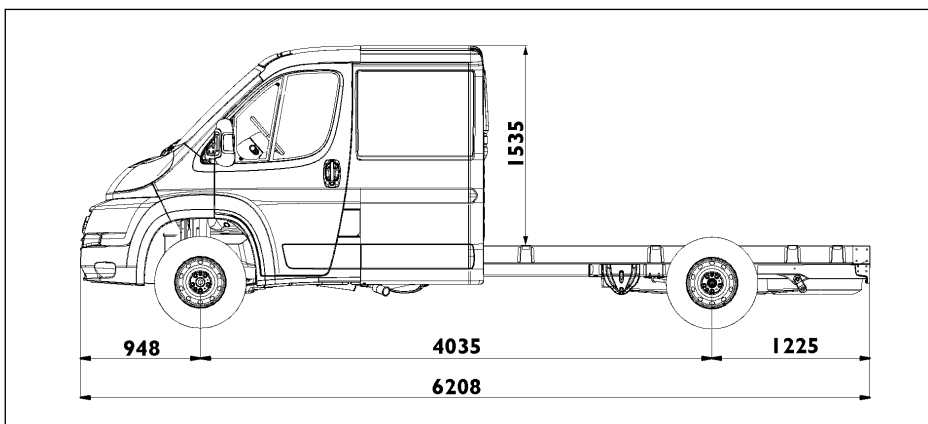
CHASSIS DOUBLE CABINE / CHASSIS DUBBELE CABINE



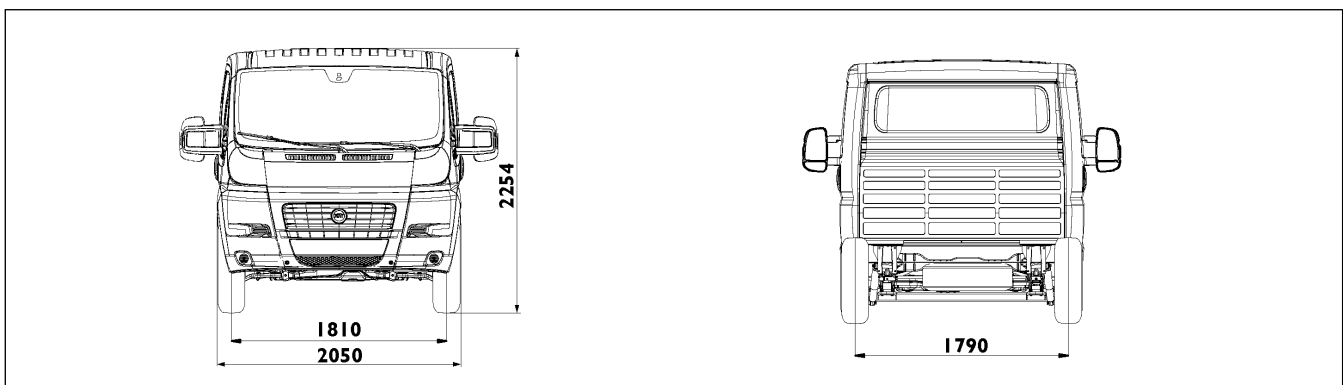
Middle wheelbase
Empattement moyen



Long wheelbase
Empattement long



Long wheelbase extended
Empattement long rallongé



Ducato

options opties



CODE	DESCRIPTION	NOTES/NOTA'S	BESCHRIJVING	€ HTVA BTW EX.
SECURITE			VEILIGHEID	
015	ASR		ASR	150,00
052	Assistance au freinage en urgence (HBA)		High brake assistance (HBA)	50,00
064	Fermeture renforcée		Versterkt slot	125,00
213	Alarme		Alarm	225,00
392	ESP (comprend ASR & HBA)		ESP (bevat ASR & HBA)	450,00
502	Airbag passager		Passagiers airbag	250,00
505	Airbag latéraux + Window Bags		Zij airbags + Windows Bags	400,00
58E	Limiteur de vitesse 90 km/h	Obligatoire sur 40/ Verplicht op 40	Snelheidsbegrenzer 90 km/u	100,00
5BF	Limiteur de vitesse 100 km/h		Snelheidsbegrenzer 100 km/u	100,00
AIDE A LA CONDUITE			HULP BIJ HET RIJDEN	
407	Boîte automatique MTA		Automatische versnellingsbak MTA	2.000,00
416	Cruise control		Cruise control	200,00
AUDIO / TELEMATIQUE			AUDIO / TELEMATICA	
082	Prédisposition autoradio (4 HP + antenne)		Radio Vooruitrusting (4 luidsprekers + antenne)	80,00
245	Commandes radio au volant		Radiobediening aan het stuur	80,00
650	Chronotachygraphe	De série sur 40 / Serie op 40	Tachygraaf	550,00
41A	Radio CD niveau 2 + MP3		Radio CD niveau 2 + MP3	450,00
4J3	Blue & Me		Blue & Me	330,00
54Q	Antenne trois fonctions (GPS, GSM, RADIO)		Antenne met drie functies GPS, GSM, RADIO)	150,00
5A0	Antenne radio intégrée dans le rétroviseur	Liée Langue 4FW(FR) / Verb. Taal 4FX (NL)	Radio antenne geïntegreerd in achteruitkijkspiegel	75,00
VISIBILITE			ZICHTBAARHEID	
041	Rétroviseurs extérieurs électriques et chauffants		Verwarmde en elektrisch regelbare buitenspiegels	190,00
051	Capteur automatique pluie et lumière		Automatische regen - en licht sensor	200,00
097	Feux antibrouillard		Mistlichten	150,00
102	Lave-phares		Koplampsproeiers	150,00
341	Rétroviseurs rabattables électriquement	Uniq. sur rétro std / Enkel op std. spiegels	Electrisch inklapbare buitenspiegels	150,00
4G1	Pare brise réfléchissant		Reflecterende voorruit	185,00
CONFORT & CLIMATISATION			CONFORT & KLIMAATREGELING	
025	Climatiseur manuel		Manuele Klimaatregeling	1.000,00
140	Climatiseur automatique monozone		Automatische klimaatregeling monozone	1.300,00
200	Réchauffeur complémentaire avant		Bijkomende verwarming vooraan	210,00
205	Réchauffeur autonome programmable (Webasto)		Autonome programmeerbare verwarming (Webasto)	950,00
320	Volant et pommeau de vitesses en cuir		Stuur en versnellingspook in leder	150,00
906	Réchauffeur complémentaire orienté vers l'arrière		Bijkomende verwarming vooraan, naar achter gericht	210,00
SIEGES			ZETELS	
132	Siège conducteur avec réglage lombaire + accoudoir	Option libre / Vrije optie	Armsteun en lendensteun voor bestuurderszetel	0,00
188	Appuie-têtes pleins		Volle hoofdsteunen	20,00
293	Banquette passager deux places	Option libre / Vrije optie	Tweezitsbank	0,00
297	Siège passager avec réglage lombaire & longitudinal + accoudoir		Enkele passagierszetel met lengteregeling, lendensteun en armsteun	65,00
452	Siège passager chauffant	Lié a 453 / Verbonden met 453	Verwarmde passagierszetel	150,00
453	Siège conducteur chauffant		Verwarmde bestuurderszetel	150,00
454	Siège passager réglable en hauteur	Liée à opt 297 / Verbonden met opt. 297	Enkele passagierszetel regelbaar in de hoogte	75,00
638	Siège conducteur pivotant	Liée à opt 641 / Verbonden met opt. 641	Draaibare bestuurderszetel	550,00
640	Siège conducteur amorti		Bestuurderszetel met vering	350,00
641	Siège passager pivotant	Liée à opt 638 / Verbonden met opt. 638	Draaibare passagierszetel	550,00
728	Sellerie extra série (velours)	Non disponible sur D.C. / Niet beschikbaar op D.C.	Binnenbekleding fluweel	200,00
50E	Carter sièges		Carter zetels	40,00

Ducato

options opties



CODE	DESCRIPTION	NOTES/NOTA'S	BESCHRIJVING	€ HTVA BTW EX.
ESPACE DE RANGEMENT			OPBERGRUIMTE	
835	Bac de rangement sous toit		Opbergruimte onder dak	50,00
ENERGIE			ENERGIE	
4WP	Alternateur majoré (180 Ah)		Versterkte ophanging met dubbele bladveren	100,00
782	Batterie renforcée		Versterkte alternator	30,00
PNEUMATIQUES & SUSPENSIONS			BANDEN & OPHANGING	
077	Suspensions renforcées bilames	Std sur / op 4 T	Versterkte ophanging met dubbele bladveren	100,00
4GM	Suspensions renforcées bilames pour transport lourd		Versterkte ophanging met dubbele bladveren voor zware vervoer	120,00
108	Jantes en alliage 15 pouces	Uniq. sur modèle 250 / Enkel op model 250	Lichtmetalen velgen 15"	570,00
142	Pneus extra serie 225/70/R15	Op Versies / Versions Maxi 225 /75 / R16'	Extra serie banden 225/70/R15	150,00
980	Roue de réserve		Reservewiel	S
208	Jantes en alliage 16 pouces	Uniq. sur modèle 251 / Enkel op model 251	Lichtmetalen velgen 16"	620,00
555	Suspensions autonivellantes pneumatiques	Sur / op 4T liée / verbonden opt 392	Zelfnivellerende pneumatische ophanging	1.750,00
878	Enjoliveurs de roues		Wieldeksels	50,00
DIVERS			DIVERSEN	
210	Peinture métallisée		Metaalkleur	450,00
237	Protection renforcée sous moteur		Versterkte beschermplaat onder motor	100,00
4G9	Réservoir carburant 125 litres		Brandstoftank 125 liter	125,00
TRANSFORMATIONS SUR CHASSIS			OMBOUWINGEN OP CHASSIS	
036	Rétroviseurs 2200 mm		Buitenspiegels 2200 mm	50,00
042	Rétroviseurs 2350 mm		Buitenspiegels 2350 mm	70,00
081	Câble batterie supplémentaire et multifiches pour transformations		Extra batterij kabel en multi stekker voor ombouwingen	100,00
292	Plancher cabine		Laadvloer cabine	200,00
391	Câbles électriques extra longs		Extra lange elektrische kabels	10,00
742	Traverse et feux arrière		Achterse balk met achterlichten	100,00
743	Absence dos de cabine		Cabine zonder achterwand	20,00
4EA	Feux arrière sans pare-chocs arrière	Uniq sur / Enkel op Châssis Cabine	Achterlichten zonder achterbumper	45,00
4GS	Découpe toit	Uniq sur / Enkel op Châssis Cabine	Uitgesneden dak	75,00
59E	Prédisposition découpe toit	Uniq sur / Enkel op Châssis Cabine	Specifiek dak om uit te snijden	60,00
4GT	Prédisposition pour chauffage et airco arrière	Uniq sur / Enkel op Châssis Cabine	Voorbereiding voor verwarming en airco achter	300,00
58G	Voie arrière élargie à 1980 mm		Verbreed spoor achter 1980 mm	120,00

de série : S

en option : ●

non disponible : -

standaard : S

optie : ●

niet beschikbaar : -

ATTENTION : Certaines options sont liées, d'autres incompatibles. Veuillez vous informer auprès de votre distributeur agréé Fiat professionnel.

OPGELET : Sommige opties zijn met elkaar verbonden, andere daarentegen onverenigbaar. Uw dealer zal u met genoegen alle nodige informatie verstrekken.

Ducato



Principaux équipements de structure Belangrijkste standaarduitrustingen

DESCRIPTION	BESCHRIJVING
ABS (avec EBD)	Aanduiding oliepeil motor
Accoudoir siège conducteur & réglage lombaire (option libre)	Aansluiting 12 V
Airbag conducteur	ABS (met EBD)
Appuie-tête réglables	Afsluitbaar handschoenkastje
Banquette passager 2 places (option libre)	Afsluitbare brandstofdop
Bavettes avant	Airbag bestuurder
Boîte à gants avec fermeture à clé	Armsteun en lendensteun voor bestuurderszetel (vrije optie)
Bouchon de réservoir avec fermeture à clé	Asbak + sigarenaansteker
Ceintures de sécurité réglables en hauteur	Binnenbekleding in stof of simili (vrije optie)
Cendrier + allume-cigares	Centrale vergrendeling met afstandsbediening
Clé électronique Fiat Code	Day Light System
Clignoteurs incorporés dans rétroviseurs extérieurs	Dokumentenhouder
Correcteur assiette de phares	Dubbele passagiersbank (vrije optie)
Direction assistée	Elektrische ruiten vooraan
Dispositif lumières jour	Elektronische sleutel Fiat Code
Espaces de rangement	Getinte ruiten
Feux avant halogènes paraboliques	In de hoogte regelbare voorlichten
Indicateur huile moteur	In de hoogte verstelbare bestuurderszetel
Intérieur tissu ou simili cuir (option libre)	In de hoogte verstelbare veiligheidsgordels
Prédisposition radio (câblage)	In diepte regelbaar stuur
Prise 12 V	Multifunctioneel dashboard
Roue de secours (dimensions normales)	Opbergvakken
Servotronic	Parabolische halogeen voorlichten
Siège conducteur réglable en hauteur	Radiovooruitrusting (bekabeling)
Siège passager réglable	Regelbare hoofdsteunen
Tableau de bord multifonctions	Regelbare passagierszetel
Tablette porte documents	Reservewiel (normale afmetingen)
Trip computer	Richtingsaanwijzers in buitenspiegels
Verrouillage centralisé + télécommande	Servostuur
Vitres électriques avant	Servotronic
Vitres teintées	Spatlappen vooraan
Volant réglable en profondeur	Trip computer



GARANTIES 2+3+8

- 2 ans (pièces et main-d'œuvre) - Km illimité
- 3 ans sur peinture
- 8 ans anti-corrosion

- 2 jaar (onderdelen en werkuren) onbeperkte kms
- 3 jaar op het lakwerk
- 8 jaar tegen corrosie

CIAO FIAT

- Assistance gratuite 24h sur 24, les deux premières années.
- Gratis bijstand 24u op 24, de twee eerste jaren



Les données de cette brochure sont fournies à titre indicatif et pourraient se révéler caduques à la suite des modifications apportées par le constructeur à n'importe quel moment, pour des raisons techniques ou commerciales ainsi que pour satisfaire aux normes en vigueur dans les différents pays.



Alle gegevens, voorkomende in deze brochure, worden onder voorbehoud verstrekt daar de constructeur te allen tijde gerechtigd is wijzigingen aan te brengen om redenen van commerciële of technische aard of om te beantwoorden aan de wettelijke voorschriften in de diverse landen.

CACHET DU DISTRIBUTEUR AGRÉÉ
STEMPEL VAN DE ERKENDE DISTRIBUTEUR