

FIAT FIORINO CARGO

JANVIER/JANUARI 2011

LISTE DE PRIX/PRIJSLIJST

Fiorino



PROFESSIONAL

Fiorino



CODE SINCOM	VERSION - VERSIE	Type moteur cylindrée Motorotype cilinderinhoud cm³	Puissance Vermogen Cv-Pk/Kw	Charge utile brute Bruto Laadvermogen (*) kg	Volume de charge Laadruimte m³	PRIX € HTVA PRIJS € ZBTW
FOURGONS - BESTELWAGENS						
225.1L1.0	Fourgon / Bestelwagen Base	1,4 essence/benzine Euro 5	73/54	610	2,5 - 2,8 (**)	9.335,00
225.1L2.0	Fourgon / Bestelwagen Base	1,3 Multijet Euro 5 Stop&Start	75/55	610	2,5 - 2,8 (**)	11.445,00
225.1LA.0	Fourgon / Bestelwagen Base	1,3 Multijet Euro 4	75/55	610	2,5 - 2,8 (**)	10.790,00
225.1L7.0	Fourgon / Bestelwagen Base	1,3 Multijet Euro 5 Stop&Start	95/70	610	2,1 - 2,4	11.605,00
225.1LM.0	Fourgon / Bestelwagen Base	1,4 Natural Power	70/51	500	2,1 - 2,4 (**)	TBD
225.2L1.0	Fourgon / Bestelwagen SX	1,4 essence/benzine Euro 5	73/54	610	2,5 - 2,8 (**)	10.150,00
225.2L2.0	Fourgon / Bestelwagen SX	1,3 Multijet Euro 5 Stop&Start	75/55	610	2,5 - 2,8 (**)	12.270,00
225.2LA.0	Fourgon / Bestelwagen SX	1,3 Multijet Euro 4	75/55	610	2,5 - 2,8 (**)	11.390,00
225.2L7.0	Fourgon / Bestelwagen SX	1,3 Multijet Euro 5 Stop&Start	95/70	610	2,5 - 2,8 (**)	12.420,00
225.2LM.0	Fourgon / Bestelwagen SX	1,4 Natural Power	70/51	500	2,1 - 2,4	TBD

* Conducteur compris

** 2,8 m³ avec siège passager rabattu (option)

* Bestuurder inbegrepen

** 2,8 m³ met weggeklapte passagiersstoel (optie)

OPTIONS

OPTIES

CODE	DESCRIPTION	Fiorino	Fiorino SX	PRIX € HTVA PRIJS € ZBTW	BESCHRIJVING	CODE
Extérieur - Koetswerk						
357	Barres de toit longitudinales	•	•	150,00	Dakrails in lengterichting	357
878	Enjoliveurs de roues	•	■	50,00	Wieldekseks	878
101	Essuie-glace arrière	•	•	30,00	Ruitenwisser achteraan	101
097	Phares anti-brouillard	•	•	80,00	Mistlichten	097
890	Pack Adventure (Jantes 15', garde au sol sur-élevée, protection carter, protections latérales)	•	•	400,00	Pack Adventure (15' wielen, grotere bodemspeeling, carterbeschermplaat en sideskirts)	890
990	Bavettes garde-boue avant & arrière	•	•	60,00	Spatlappen vooraan & achteraan	990
210	Peinture métallisée	•	•	250,00	Metaalkleur	210
141	Pneumatiques majorés 185/65 R15	•	•	100,00	Bredere banden 185/65 R15	141
142	Pneumatiques majorés hiver 185/65 R15	•	•	200,00	Winterbanden 185/65 R15	142
519	Porte arrière à deux battants vitrés	•	•	90,00	2 klapdeuren achteraan met ruiten	519
523	Porte latérale droite coulissante	■	■	—	Zijschuifdeur gesloten (rechts)	523
055	Porte latérale gauche coulissante	•	•	250,00	Tweede zijschuifdeur (links)	055
—	Rétroviseurs extérieurs à réglage mécanique	■	—	—	Van binnenuit regelbare buitenspiegels	—
041	Rétroviseurs extérieurs dégivrants à réglage électrique + capteur température ext.	•	■	150,00	Elektrische regelbare buitenspiegels met ontdooiing + buitentemperatuur sensor	041
—	Trappe à carburant avec fermeture à clé	■	■	—	Brandstofklep met sleutel	—
—	Vitres athermiques	■	■	—	Athermische ruiten	—
55D	Vitres latérales fixes (2 ^{ème} rangée)	•	•	60,00	Kit zijruiten (2 ^e rij)	55D
Intérieur - Interieur						
132	Accoudoir avant	•	■	30,00	Armsteun vooraan	132
407	Boîte automatique (Uniquement sur 1,3 Multijet Diesel)	•	•	900,00	Gerobotiseerde MTA versnellingsbak (Enkel op 1,3 Multijet Diesel)	407
4PB	Cloison de séparation mixte (tôle partie inf. / Grillagée partie sup.)	•	•	120,00	Gemengde scheidingswand (onder in plaatstaal, boven in rooster)	4PB
149	Cloison de séparation tôle	•	•	120,00	Vaste stalen scheidingswand	149
199	Cloison de séparation vitrée	•	•	120,00	Vaste stalen scheidingswand met ruit	199
201	Grillage de protection pivotant avec siège passager repliable	•	•	200,00	Draaibaar tussenchot rooster met neerklapbare passagierzetel	201
+4GQ	Echelle de protection siège conducteur	■	■	—	Beschermladder bestuurder	+4GQ
845	Fermeture boîte à gants	•	■	30,00	Afsluitbaar handschoenkastje	845
823	Prise 12 V dans compartiment de charge	■	■	—	12 V aansluiting in cabine	823
40Y	Réglage lombaire siège conducteur	•	■	30,00	Lendensteun voor bestuurderszetel	40Y
798	Revêtement espace de chargement en PVC	•	•	80,00	PVC-vloerbekleding voor laadruimte	798
732	Sellerie en tissu gris	•	•	0,00	Grijze stof binnenbekleding	732
453	Siège conducteur chauffant	•	•	110,00	Verwarmde bestuurderszetel	453
450	Siège conducteur réglable en hauteur	•	■	60,00	Bestuurderszetel in de hoogte regelbaar	450
4GQ	Siège passager repliable en portefeuille	•	•	60,00	Neerklapbare passagierzetel	4GQ
452	Sièges avant chauffants	•	•	140,00	Verwarmde voorzetels	452
4PS	Tablette porte-document sur tableau de bord	•	•	20,00	Opklapbare documenten houder op dashboard	4PS
728	Tissu Strike	•	■	60,00	Luxe bekleding Strike	728

de série = ■ = standaard

en option = • = optie

non disponible = — = niet beschikbaar

Fiorino



CODE	DESCRIPTION	Fiorino	Fiorino SX	PRIX € HTVA PRIJS € ZBTW	BESCHRIJVING	CODE
Fonctionnel / Electrique - Functioneel / Elektrisch						
025	Climatiseur manuel avec filtre	•	•	700,00	Manuele klimaatregeling met pollenfilter	025
—	Correcteur assiette de phares	■	■	—	Koplampen in hoogte regelbaar	—
—	Direction assistée	■	■	—	Stuurbechrchtiging	—
130	Fermeture automatique des portes > 5 Km/h	•	■	50,00	Automatische deurvergrendeling > 5 Km/uur	130
733	Filtre anti-particules (Uniquement sur 1,3 Multijet Diesel)	•	•	1.000,00	Roetfilter (Enkel op 1,3 Multijet Diesel)	733
499	Kit Fix & Go	•	•	25,00	Fix & Go Kit	499
989	Kit fumeurs (Cendrier + allume cigares)	•	•	30,00	Rokerskit (asbak + sigarenaansteker)	989
029	Vitres arrière thermiques	•	•	50,00	Achterruitenontdooiing	029
57E	Ouverture indépendante du compartiment de charge	•	■	50,00	Onafhankelijke opening laadruimte	57E
58F	Plafonnier compartiment de charge avec lampe de poche aimantée	•	•	60,00	Binnenverlichting in laadruimte met magnetische zaklamp	58F
520	Vitre pour porte latérale droite coulissante	•	•	60,00	Ruit voor rechter zijschuifdeur	520
008	Télécommande ouverture/fermeture des portes	•	■	110,00	Afstandsbediening voor deuren	008
228	Verrouillage centralisé	•	■	110,00	Centrale vergrendeling	228
028	Vitres électriques avant	•	■	100,00	Electrische ruiten	028
011	Volant réglable	•	■	50,00	Regelbaar stuur	011
Sécurité - Veiligheid						
392	ESP	•	•	400,00	ESP	392
—	ABS + EBD	■	■	—	ABS + EBD	—
—	Airbag conducteur	■	■	—	Airbag bestuurder	—
502	Airbag passager	•	•	200,00	Airbag passagier	502
505	Airbags latéraux	•	•	230,00	Zijdellingse airbags	505
213	Alarme	•	•	150,00	Alarm	213
—	Appuie-tête ajustables	■	■	—	Regelbare hoofdsteunen	—
064	Dead Lock	•	•	75,00	Dead Lock	064
508	Senseurs de parking	•	•	150,00	Parking sensoren	508
Audio / Télématique - Telematica						
564	Radio Cd	•	•	250,00	Radio CD	564
717	Radio Cd + MP3	•	•	300,00	Radio CD + MP3	717
4J3	Blue & Me	•	•	250,00	Blue & Me	4J3
082	Prédisposition radio (antenne + haut parleur)	•	•	60,00	Radiovooruitrusting met antenne en luidsprekers	082
072	Prédisposition radio (câblage)	•	■	40,00	Radiovooruitrusting (kabels)	072
245	Commandes radio au volant	•	•	200,00	Radiobediening aan het stuur	245
Divers / Diversen						
943	Charge majorée sur Multijet Diesel	•	•	100,00	Verhoogd laadvermogen op Multijet Diesel	943
980	Roue de secours	•	•	60,00	Reservewiel	980
499	Kit Fix & Go	■	■	—	Kit Fix & Go	499

De série = ■ = standaard

en option = • = optie

non disponible = — = niet beschikbaar

ATTENTION :

Certaines options sont incompatibles, d'autres liées. Veuillez vous informer auprès de votre distributeur agréé FIAT PROFESSIONAL.

OPGELET:

Sommige opties zijn met elkaar verbonden, andere daarentegen onverenigbaar.
Uw erkende FIAT PROFESSIONAL distributeur zal U met genoeg alle informatie verstrekken.

GARANTIES 2+3+8

- 2 ans (pièces et main-d'œuvre)- Km illimité
- 3 ans sur peinture
- 8 ans anti-corrosion
- 2 jaar (onderdelen en werkuren) onbeperkte kms
- 3 jaar op het lakwerk
- 8 jaar tegen corrosie

FIAT OPTIMUM

- Assistance 24h. sur 24, gratuite les deux premières années.

- *Bijstand 24 uur op 24, gratis de twee eerste jaren*

Les données de cette brochure sont fournies à titre indicatif et pourraient se révéler caduques à la suite des modifications apportées par le constructeur à n'importe quel moment, pour des raisons techniques ou commerciales ainsi que pour satisfaire aux normes en vigueur dans les différents pays.

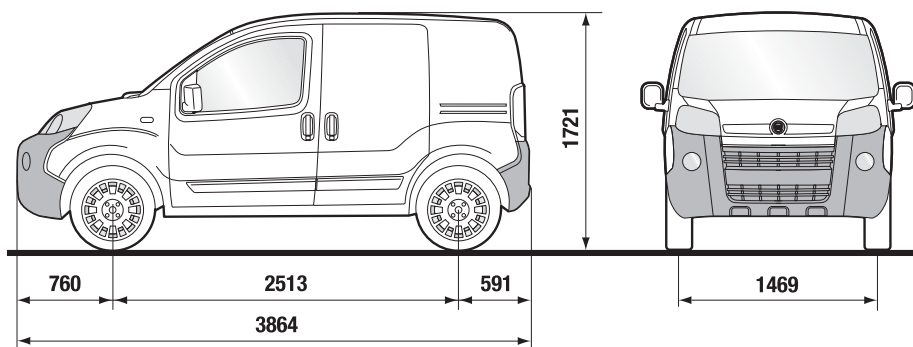
Alle gegevens, voorkomende in deze brochure, worden onder voorbehoud verstrekt daar de constructeur te allen tijde gerechtigd is wijzigingen aan te brengen om redenen van commerciële of technische aard of om te beantwoorden aan de wettelijke voorschriften in de diverse landen.



PROFESSIONAL

FIAT GROUP AUTOMOBILES BELGIUM s.a.
Rue Jules Cockx, 12 / Jules Cockxstraat, 12
1160 Bruxelles/Brussel - +32 (0) 2 702 65 11

www.fiatprofessional.be



CACHET DU DISTRIBUTEUR AGRÉÉ/STEMPEL VAN DE ERKENDE DISTRIBUTEUR