

# FIAT FIORINO

PERSONENVERVOER

JANUARI 2011

PRIJSLIJST

# Fiorino



PROFESSIONAL

# Fiorino



## COMBI

VERSIE	Motor type cilinderinhoud cm <sup>3</sup>	Vermogen Pk/Kw	CODE	PRIJS € ZBTW	PRIJS € BTW IN.
Combi base	1,4 benzine Euro 5	73/54	225.1D1.0	<b>10.370,00</b>	12.547,70
Combi base	1,3 Multijet Diesel Euro 5 Stop&Start	75/55	225.1D2.0	<b>12.490,00</b>	15.112,90
Combi base	1,3 Multijet Diesel Euro 5 Stop&Start	95/70	225.1D7.0	<b>12.640,00</b>	15.294,40
Combi base	1,4 Natural Power Euro 5	70/51	225.1DM.0	<b>TBD</b>	
Combi Sx	1,4 benzine Euro 5	73/54	225.2D1.0	<b>11.185,00</b>	13.533,85
Combi Sx	1,3 Multijet Diesel Euro 5 Stop&Start	75/55	225.2D2.0	<b>13.305,00</b>	16.099,05
Combi Sx	1,3 Multijet Diesel Euro 5 Stop&Start	95/70	225.2D7.0	<b>13.455,00</b>	16.280,55
Combi Sx	1,4 Natural Power Euro 5	70/51	225.2DM.0	<b>TBD</b>	

## OPTIES

CODE	BESCHRIJVING	COMBI	COMBI	COMBI	COMBI	PRIJS € ZBTW	PRIJS € BTW IN.
		Std 1D1 1.4 8V	Std 1D2 1.3 Multijet	Sx 2D1 1.4 8V	Sx 2D2 1.3 Multijet		
<b>Koetswerk</b>							
029	Achterraantontdooring	•	•	■	■	<b>50,00</b>	60,50
041	Elektrisch regelbare buitenspiegels met ontdooring + Buitentempatuursensor	•	•	■	■	<b>150,00</b>	181,50
055	Tweede zijschuifdeur (links)	•	•	•	•	<b>250,00</b>	302,50
097	Mistlichten	•	•	•	•	<b>80,00</b>	96,80
101	Ruitenwisser achteraan	•	•	■	■	<b>30,00</b>	36,30
141	Bredere banden 185/65 R15	•	•	•	•	<b>100,00</b>	121,00
142	Winterbanden 185/65 R15	•	•	•	•	<b>200,00</b>	242,00
210	Metaalkleur	•	•	•	•	<b>250,00</b>	302,50
357	Dakrails in lengterichting	•	•	•	•	<b>150,00</b>	181,50
-	2 klapdeuren achteraan met ruiten	■	■	■	■	—	—
-	Zijschuifdeur gesloten (rechts)	■	■	■	■	—	—
733	Roetfilter	—	•	—	•	<b>1.000,00</b>	1.210,00
878	Wieldeksels	•	•	■	■	<b>50,00</b>	60,50
890	Pack Adventure (15' wielen, grotere bodemspeling, carterbeschermpaat en sideskirts)	•	•	•	•	<b>400,00</b>	484,00
990	Spatlappen vooraan & achteraan	•	•	•	•	<b>60,00</b>	72,60
-	Kit zijruiten (2e rij)	■	■	■	■	—	—

■ = standaard

• = optie

— = niet beschikbaar

# Fiorino



## OPTIES

CODE	BESCHRIJVING	COMBI	COMBI	COMBI	COMBI	PRIJS € ZBTW	PRIJS € BTW IN.
		Std 1D1 1.4 8V	Std 1D2 1.3 Multijet	Sx 2D1 1.4 8V	Sx 2D2 1.3 Multijet		
<b>Interieur</b>							
132	Armsteun vooraan	•	•	■	■	<b>30,00</b>	36,30
182	Hoofdsteunen achteraan	•	•	•	•	<b>90,00</b>	108,90
209	Hoedenplank	•	•	■	■	<b>30,00</b>	36,30
407	Gerobotiseerde MTA versnellingsbak	—	•	—	•	<b>900,00</b>	1.089,00
450	Bestuurderszetel in de hoogte regelbaar	•	•	■	■	<b>60,00</b>	72,60
452	Verwarmde voorzetels	•	•	•	•	<b>140,00</b>	169,40
453	Verwarmde bestuurderszetel	•	•	•	•	<b>110,00</b>	133,10
728	Luxe bekleding Strike	•	•	■	■	<b>60,00</b>	72,60
732	Grijze stof zetelbekleding	•	•	•	•	<b>0,00</b>	0,00
989	Rokerskit (asbak + sigarenaansteker)	•	•	•	•	<b>30,00</b>	36,30
40Y	Lendensteun voor bestuurderszetel	•	•	■	■	<b>30,00</b>	36,30
5JC	Beschermingstapijt	•	•	•	•	<b>50,00</b>	60,50
<b>Functioneel / Elektrisch</b>							
008	Afstandsbediening voor deuren	•	•	■	■	<b>110,00</b>	133,10
011	In de hoogte regelbaar stuur	•	•	■	■	<b>50,00</b>	60,50
025	Manuele klimaatregeling met pollenfilter	•	•	•	•	<b>700,00</b>	847,00
028	Electrische ruiten vooraan	•	•	■	■	<b>100,00</b>	121,00
508	Parking sensor	•	•	•	•	<b>150,00</b>	181,50
58F	Binnenverlichting in laadruimte met magnetische zaklamp	•	•	•	•	<b>60,00</b>	72,60
-	PVC-vloerbekleding voor laadruimte	■	■	■	■	—	—
823	12V-aansluitpunt	■	■	■	■	—	—
845	Afsluitbaar handschoenkastje	•	•	■	■	<b>30,00</b>	36,30
980	Reservewiel - Normale afmetingen -	•	•	•	•	<b>60,00</b>	72,60
499	Fix & Go Kit	■	■	■	■	—	—
<b>Veiligheid</b>							
392	ESP	•	•	•	•	<b>400,00</b>	484,00
-	ABS + EBD	■	■	■	■	—	—
064	Dead Lock	•	•	•	•	<b>75,00</b>	90,75
130	Automatische deurvergrendeling > 5 Km / uur	•	•	■	■	<b>50,00</b>	60,50
213	Alarm	•	•	•	•	<b>150,00</b>	181,50
228	Centrale vergrendeling	•	•	■	■	<b>110,00</b>	133,10
-	Veiligheidsgordels achter	■	■	■	■	—	—
-	Airbag bestuurder	■	■	■	■	—	—
-	Airbag passagier	■	■	■	■	—	—
505	Zijdelinkse airbags	•	•	•	•	<b>230,00</b>	278,30
762	Bagagenet	•	•	•	•	<b>100,00</b>	121,00
<b>Audio / Telematica</b>							
072	Radiovoorsturing (kabels)	•	•	■	■	<b>40,00</b>	48,40
082	Radiovoorsturing met antenne en luidsprekers	•	•	•	•	<b>60,00</b>	72,60
564	Radio CD	•	•	•	•	<b>250,00</b>	302,50
717	Radio CD + MP3	•	•	•	•	<b>300,00</b>	363,00
4J3	Blue & Me	•	•	•	•	<b>250,00</b>	302,50
245	Radiobediening aan het stuur	•	•	•	•	<b>200,00</b>	242,00

■ = standaard

• = optie

— = niet beschikbaar

# GARANTIES 2+3+8

- 2 jaar (onderdelen en werkuren) onbeperkte kms
- 3 jaar op het lakwerk
- 8 jaar tegen corrosie

## FIAT OPTIMUM

- Bijstand 24 uur op 24, gratis de twee eerste jaren

Alle gegevens, voorkomende in deze brochure, worden onder voorbehoud verstrekt daar de constructeur te allen tijde gerechtigd is wijzigingen aan te brengen om redenen van commerciële of technische aard of om te beantwoorden aan de wettelijke voorschriften in de diverse landen.

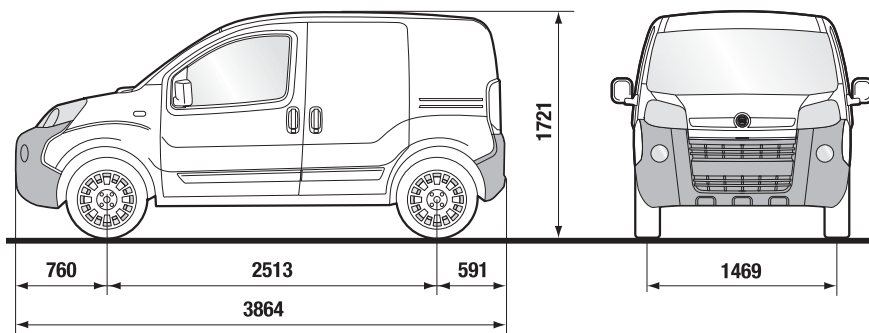


FIAT GROUP AUTOMOBILES BELGIUM s.a.

Jules Cockxstraat, 12

1160 Brussel - +32 (0) 2 702 65 11

[www.fiatprofessional.be](http://www.fiatprofessional.be)



STEMPEL VAN DE ERKENDE DISTRIBUTEUR